

ARTIGO

Nome: Grelha de escoamento

Série: Acessórios

Descrição:

Referência: 05050763

CARACTERÍSTICAS

Material:

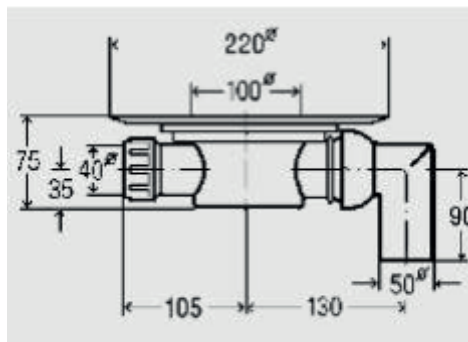
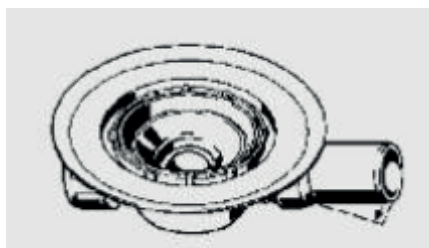
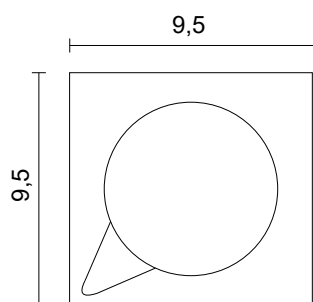
Dimensões Gerais: 95x95mm

Outros:

Cores: Cromado

Nota: Medidas em mm

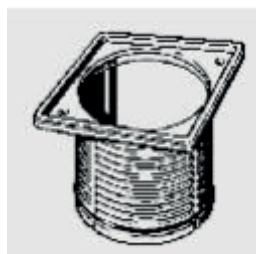
DESENHO TÉCNICO E IMAGEM



Sumidouro Advantix 553 814

Modelo baixo com flange para telas de impermeabilização, com sifão extraível (com retenção de 30mm), com tampão de protecção, sem caixilho e grelha.

Capacidade de descarga 0.6 l/s com ligação adicional DN 40 (sem sifão) Saída horizontal (colável ASA) ajustável por articulação esférica.



Caixilho 488 987

com moldura em aço inox com o-ring anti-retorno